

DMGMORIやまと郡山城ホール 小ホール機材リスト

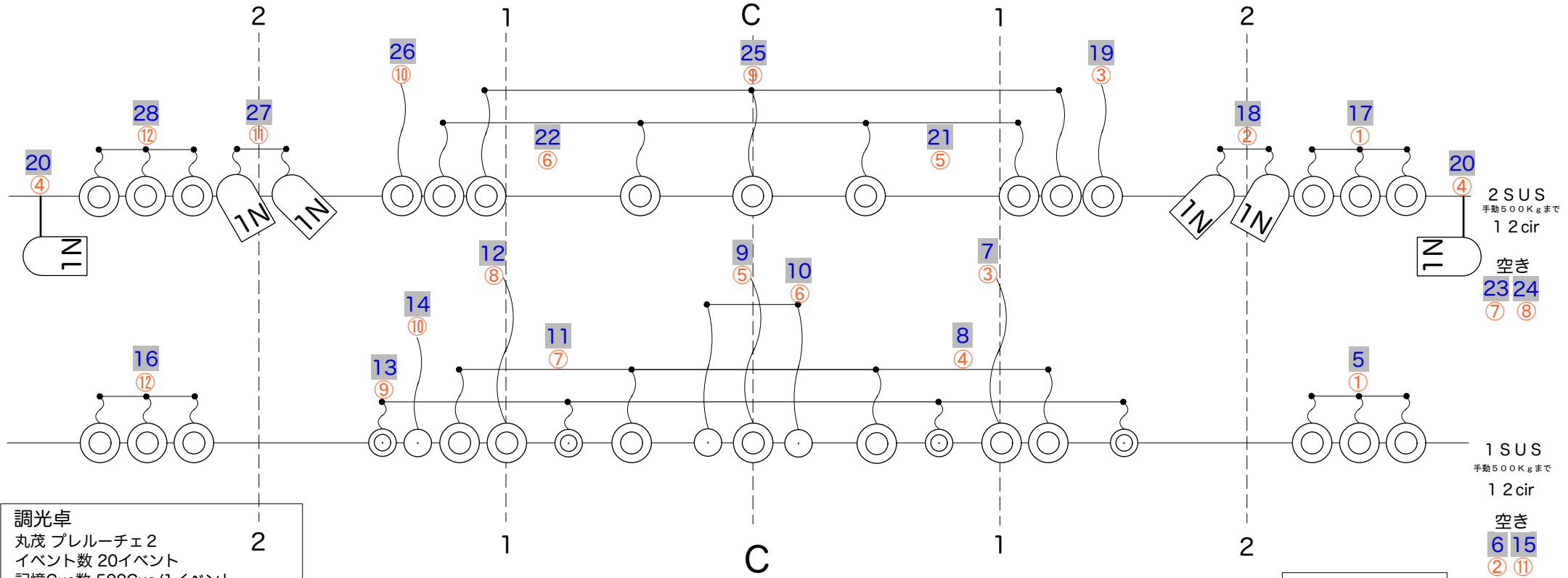
	名称	型式	重量	常設	移動可	備考
フレネルレンズスポット	フレネル 1000W	FQH-1000WS1-16RC2	5.7kg	28	7	1SuS常設×13 2SuS常設×15
	フレネル 1000W バンドア付き	FQH-1000WS1-16RC2	7.3kg		2	
	フレネル 500W/アベリ-	LNM-2-95S1-500W	3.7kg	4		1SuS常設×4
平凸レンズスポット	平凸 1000W/CL,Fr	CSQ-1000W	10.2kg	48		CL常設×24,Fr常設×24
	平凸 1000W	CSQ-1000W	10.2kg		8	
	平凸 500W/アベリ-	CSQ-500W	5.4kg	3		1SuS常設×3
PARライト	PAR64 1N	PAR-G-64 LB	2.3kg	6	8	2SuS常設×6
	PAR64 5N	PAR64LP II	1.3kg		8	
カッタースポット	カッタースポット 575W-26°	ETC SOURCE FOUR-426-500W	7.0kg		4	GOBO A,Bサイズ & フォルダ -貸出不可
	カッタースポット 575W-36°	ETC SOURCE FOUR-436-500W	7.0kg		6	GOBO A,Bサイズ & フォルダ -貸出不可
	カッタースポット 1000W-ZOOM	ROBERT&JULIAT RJ-614SX 16-38°	12.5kg	4		GOBO Aサイズ 貸出不可/専用フォルダ -貸出可 シートサイズ 6インチ 2Fr×4常設
ピンスポット	1Kwランプピンスポット	MATUMURA MP-6L	9.3kg	2		CL常設×2
	1Kwクセノンピンスポット	XPS-1003SR	43.5kg	2		
スタンド類	丸台スタンド	SM2	11.2kg		6	6台C-8乗せ Φ345×H935~1635mm
	三叉二段スタンド	ST2	11.9kg		2	R314×H950~1650mm
	三叉二段スタンド` キャスター付	ST2C	12.6kg		2	R314×H985~1685mm
	ベースプレート	SEBP	1.1kg		10	W230×D230×H90mm
	調光卓	丸茂電機 プレルーチェ 2		1		イベント数 20イベント 記憶Cue数 500Cue/1イベント 最大調光回路数 1024ch 最大チャンネル数 1024ch サブマスターフェーダ 20本×30頁 チェイス 10パターン×30ステップ パッチ場面数 3場面+固定+1:1 モニタ 10.6型内蔵LCD プリセット卓(12本×2段)×4台 プリセットフェーダ 48本×2段 フラッシュスイッチ 48個 タッチパネル JASC II 対応(外部記憶/USB)
	アルミシュート棒(3.4~7m)	AL-MCB-L	3.1kg	2		

29 30 31 32
33 34 35 36
上下 ① ② ③ ④
UH71 72 63 78 各10

77 78 79 80
① ② ③ ④
LH72 59 22 40 各10

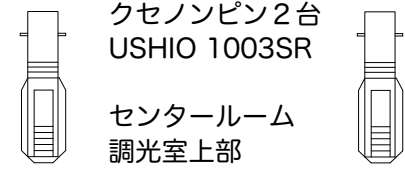
常式仕込図

DMG MORIやまと郡山城ホール小ホール



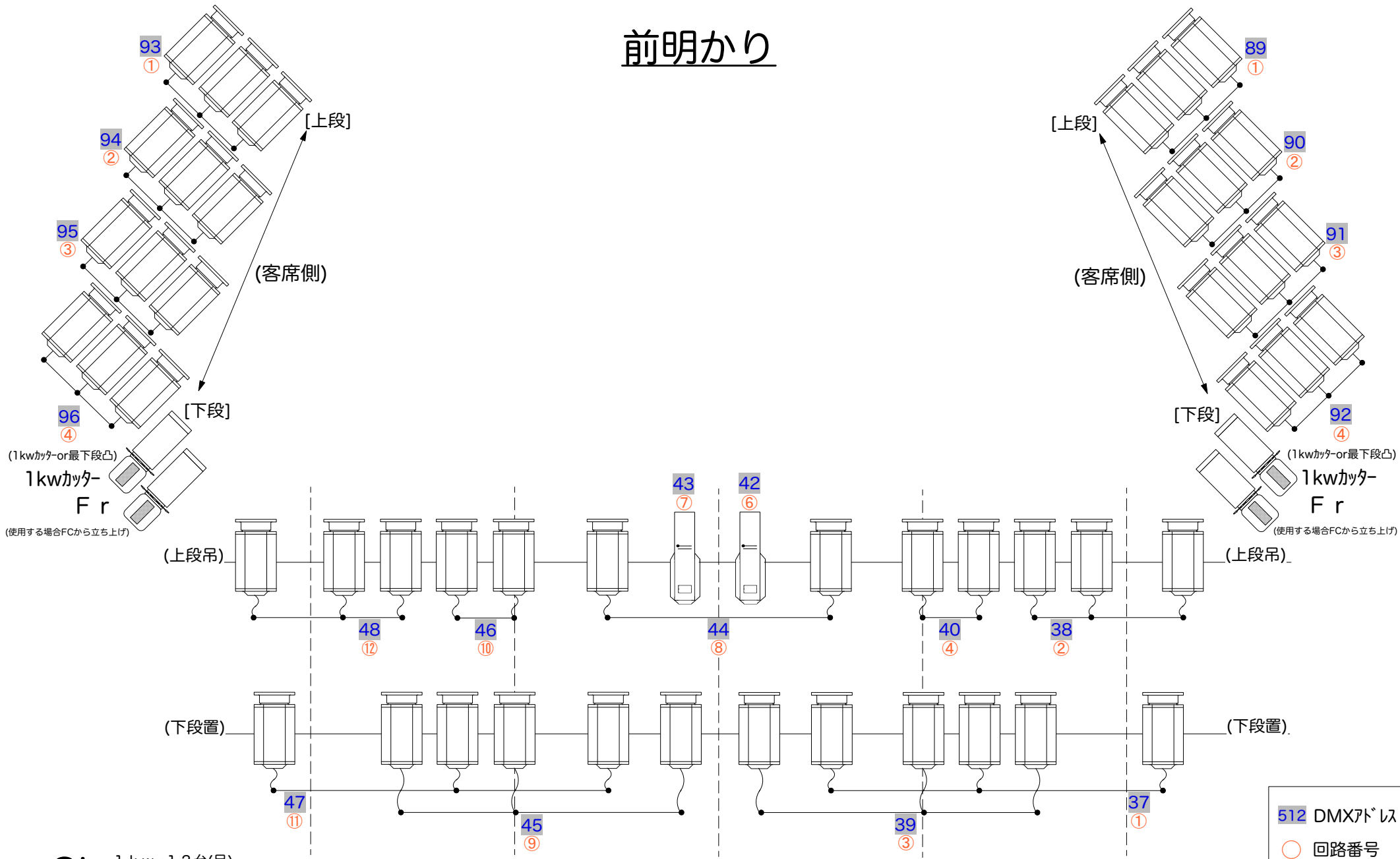
調光卓
丸茂 プレルーチェ2
イベント数 20イベント
記憶Cue数 500Cue/1イベント
最大調光回路数 1024ch
最大チャンネル数 1024ch
サブマスターフェーダ 20本×30頁
チェイス 10パターン×30ステップ
パッチ場面数 3場面+固定+1:1
モニタ 10.6型内蔵LCD
プリセット卓(12本×2段)×4台
プリセットフェーダ 48本×2段
フラッシュスイッチ 48個
タッチパネル
JASC II 対応(外部記憶/USB)

CL 1kw×12台(吊)
1kwランプピン1台×2
1kw×12台(置)
FR 1kw 3台4色×2
1kwカッタースポット1台×2



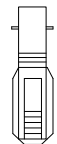
512 DMXアドレス
○ 回路番号

前明かり

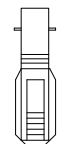


CL 1 kW × 12 台(吊)
1 kW ランプピン 1 台 × 2
1 2 cir 1 kW × 12 台(置)

FR 1 kW × 3 台 4 色 × 2
4 cir 1 kW カッター スポット 1 台 × 2



クセノンピン 2 台
USHIO 1003SR



センタールーム
調光室上部

小ホール DMXadd一覧表

LH		
4	#40	80
3	#22	79
2	#59	78
1	#72	77

下UH				上UH			
4	3	2	1	4	3	2	1
#W	#63	#72	#71	#W	#63	#72	#71
36	35	34	33	32	31	30	29

下FC	
13	74
12	73

奥FC	
2	1
76	75

上FC	
13	61
12	60

11	72
10	71
9	70

2 SUS											
12	11	10	9	8	7	6	5	4	3	2	1
28	27	26	25	24	23	22	21	20	19	18	17

11	59
10	58
9	57

8	69
7	68
6	67

1 SUS											
12	11	10	9	8	7	6	5	4	3	2	1
16	15	14	13	12	11	10	9	8	7	6	5

8	56
7	55
6	54

※1サス・天反切換

天反UH (1~3) / 天反DL (4~9)

5	66
4	65
3	64

5	53
4	52
3	51

2	63
1	62
下FC	

Bo			
4	3	2	1
#78	#W	#72	#W
4	3	2	1

2	50
1	49
上FC	

下客C	
1	82

客電							
8	7	6	5	4	3	2	1
DL	DL	DL	DL	DL	WL	WL	DL+誘導灯
104	103	102	101	100	99	98	97

上客C	
1	81

下Fr			
1	2	3	4
93	94	95	96

上Fr			
4	3	2	1
92	91	90	89

CL											
12	11	10	9	8	7	6	5	4	3	2	1
上段	下段	上段	下段	上段	L.PIN	L.PIN	RIKURI20'	上段	下段	上段	下段
x3	x3	x2	x3	x2				x2	x3	x3	x3
48	47	46	45	44	43	42	41	40	39	38	37